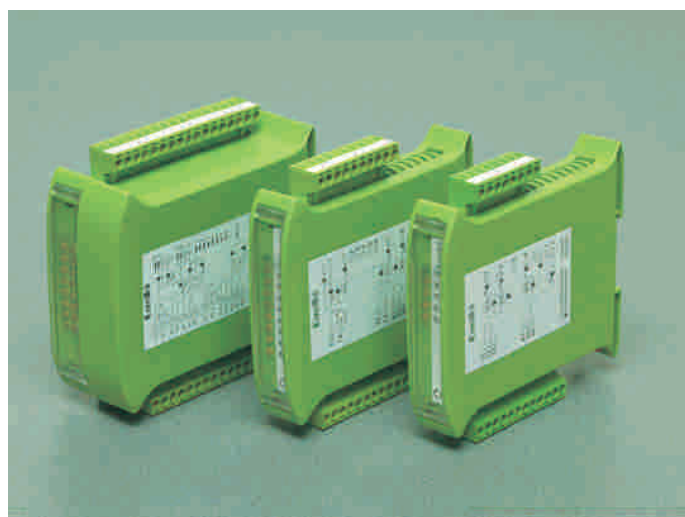


Moduli di interfaccia a relè elettromeccanici in contenitori compatti. Disponibili in versione con morsetti estraibili per ingresso/uscita e in versione con connettore in ingresso per collegamento diretto a più diffusi PLC. L'utilizzo di questo modulo garantisce un eccezionale risparmio di spazio con una soluzione esteticamente gradevole.

Riduce significativamente i tempi di cablaggio/collaudo/ricerca guasti e le possibilità di errore.

Compact box interface module with electromechanical relays. Available with plug-in terminals for both input/output and with FK connector in input for quick connection to the most popular PLCs. The box modules allow an excellent space saving with an aesthetically pleasant solution. Moreover offer wiring/test/troubleshoot time saving and reduce wiring mistakes.

MODULI D'INTERFACCIA 4/8/16 RELE' - MORSETTO/MORSETTO 4/8/16 RELAYS INTERFACE MODULES - SCREW TERMINALS



MODULI COMPATTI 8/16 RELE' - CONNETTORE/MORSETTO 8/16 RELAYS MODULE BOX - TERMINAL/CONNECTOR



Notevole risparmio di spazio, rapidità e semplicità di installazione
Excellent space saving, quick and easy mounting

Segnale di comando 24 Vcc (comune negativo)
24 Vdc drive signal (negative common)

Relè elettromeccanici saldati o zoccolati, portata contatti: 8 A 250V
Electromechanical soldered or pluggable relays, rated current: 8A 250V

Led frontali gialli relè eccitato/canale, verde presenza alimentazione
Front side yellow led relay ON/each way, green supply ON

Alto isolamento ingresso/uscita (>2500V)
High input/output insulation (>2500V)

Diodo in antiparallelo
Antiparallel diode

Morsettiere estraibili per ingressi/uscite versione con connettore in ingresso per collegamento diretto a PLC
Plug-in terminals for both input and output modules with input connector for direct connection to PLCs

Ingressi lato superiore / uscite lato inferiore
Input upper side / output lower side

Custodia autoestinguente UL 94-VO
Selfextinguishing UL 94-VO case

Aggancio per barra DIN
DIN rail mounting

Protezione IP 20
IP 20 protection

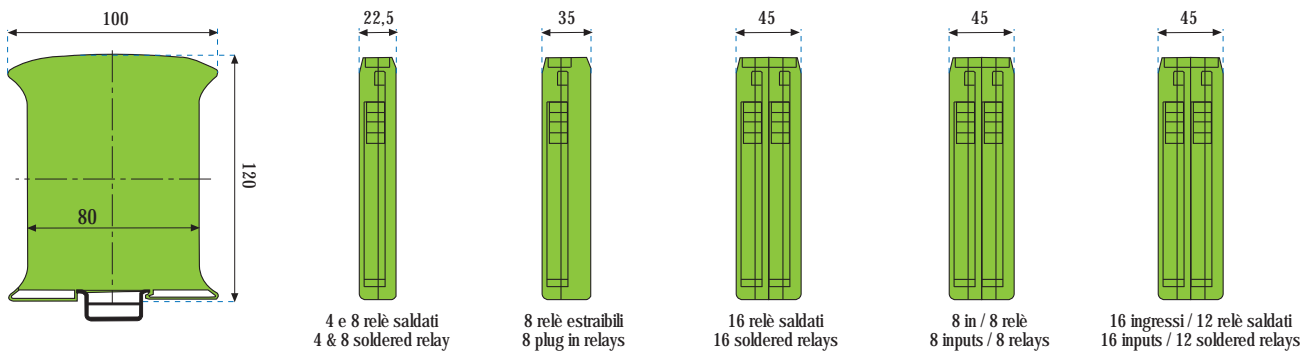
COME ORDINARE MODULI D'INTERFACCIA 4 / 8 / 16 RELE' - MORSETTO/MORSETTO HOW TO ORDER 4 / 8 / 16 RELAYS INTERFACE MODULES - SCREW TERMINALS

Sigla / part number	Cod.	N° vie/way	Descrizione / description
ET-MR04/SC/BX/N	0690	4 out	4 relè saldati / 4 soldered relays
ET-MR08/SC/BX/N	0687	8 out	8 relè saldati / 8 soldered relays
ET-MR16/24/SC-NO/N/BX	0788	16 out	16 relè saldati / 16 soldered relays
ET-MRZ04/SC/BX/N	0691	4 out	4 relè estraibili / 4 plug in relays
ET-MRZ08/SC/BX/N	0686	8 out	8 relè estraibili / 8 plug in relays

MODULI A RELE' Elettromeccanici / ELECTROMECHANICAL RELAY MODULES

Segnale di comando Control signal	12-24 Vdc
Corrente/tensione nominale sui contatti Nominal rated current/voltage on contacts	8 A/250 V
Portata nominale contatti in AC1 AC1 nominal rated on contact	2500 VA
Portata nominale contatti in AC15 AC15 nominal rated on contact	500 VA
Carico minimo commutabile Minimum switching load	300 mW (5 V/5 mA)
Vita meccanica a pieno carico in AC1 AC1 contacts mechanical life	10x10 ⁶ cicli
Vita elettrica a pieno carico in AC1 AC1 electrical life (full load)	10x10 ³ cicli
Rigidità dielettrica: bobina/contatti Dielectric strength:coil/contacts	4000Vac (8 mm)
Tempi di intervento: eccitazione/diseccitazione Operate time/release time	11-8 msec
Temperatura di esercizio Working temperature	0-50 °C
Custodia in materiale autoestinguente Selfextinguishing case	UL 94-VO
Minima distanza per montaggio affiancato Minimum mounting distance between modules	Nessun limite No limits

DIMENSIONI MODULI / MODULE DIMENSIONS



Sigla Part number	Codice Code	L / W mm	H mm	P / D mm
ET-MR04/SC/BX/N	0690	22,5	120	100
ET-MR08/SC/BX/N	0687	22,5	120	100
ET-MR16/24/SC-NO/N/BX	0788	45	120	100
ET-MRZ04/SC/BX/N	0691	35	120	100
ET-MRZ08/SC/BX/N	0686	35	120	100

Interfaccia 8 output BOX per moduli PLC SIEMENS equipaggiabili con i seguenti frontali:
 BOX 8 output interface for SIEMENS PLC modules equipped with front cover type:

- S7-300 6ES7-921-3AA00-0AA0 (2x8 I/O) 2 connettori FK16 / 2xFK16 connectors
- S7-300 6ES7-921-3AB00-0AA0 (2x8 I/O) 2 connettori FK16 / 2xFK16 connectors
- S7-300 6ES7-921-3AA20-0AA0 (4x8 I/O) 4 connettori FK16 / 4xFK16 connectors
- S7-400 6ES7-921-4AA-0AA0 (4x8 I/O) 4 connettori FK16 / 4xFK16 connectors
- S7-400 6ES7-921-4AB-0AA0 (4x8 I/O) 4 connettori FK16 / 4xFK16 connectors

Moduli 8 output BOX equipaggiati con relè elettromeccanici.
 BOX 8 outputs module, equipped with electromechanical relays.

Portata uscite in scambio: portata con relè elettromeccanici 8A @ 30Vdc
 SPDT outputs rating: 8A @ 30Vdc output rating with electromechanical relay

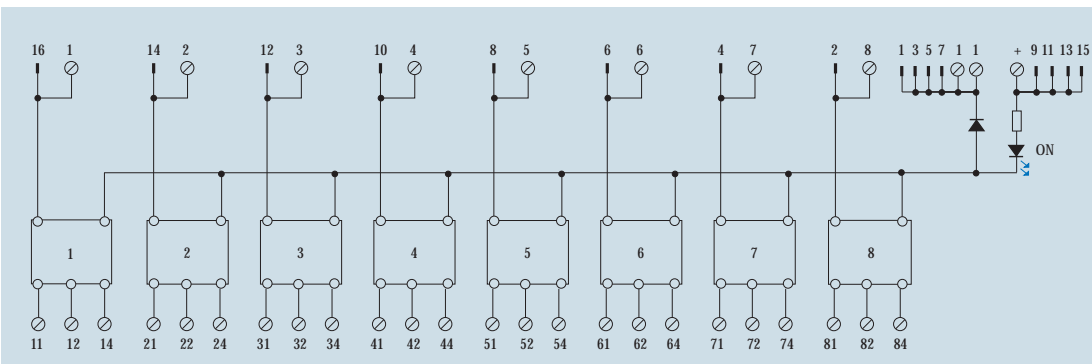
Doppia connessione all'ingresso: connettore FK16 e morsettiere serrafilo estraibili.
 Dual input connections: FK16 connector and pluggable screw terminals.

Connessioni in uscita: morsettiere estraibili a vite per conduttori diam. max 2,5mm²
 Output connections: pluggable screw terminal boxes for leads max diam. 2,5mm²

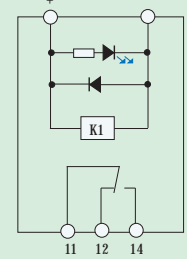
Le interfacce Eurotek sono state ideate per portare l'alimentazione (24Vcc) ai moduli PLC mediante i cavi di collegamento
 Eurotek's interface can provide supply (24Vdc) to PLC's modules by using connection cables



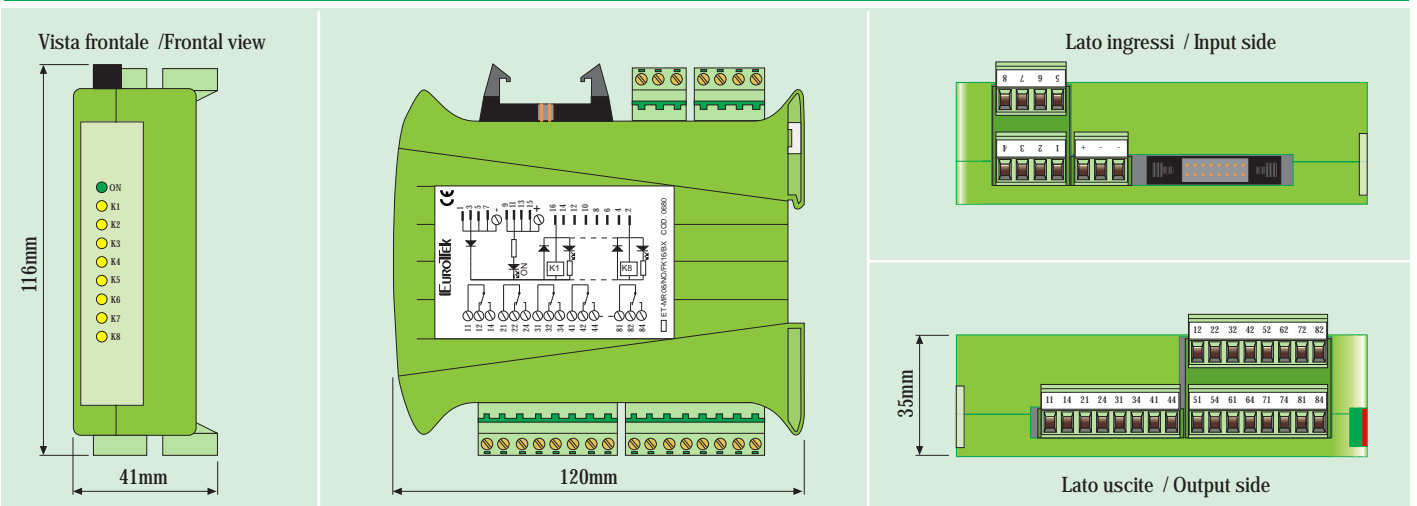
SCHEMA A BLOCCHI MODULI 8 USCITE - 8 OUTPUT MODULES BLOCK DIAGRAMS



RELE' ELETTROMECCANICI
 ELECTROMECHANICAL RELAY



DIMENSIONI - DIMENSIONS



COME ORDINARE - HOW TO ORDER

Sigla / Part Number	Codice / Code	Descrizione / Description
ET-MR08/24DC/SC/FK16-M/BX/N	0680/N	Modulo BOX, 8 canali, con ingresso da connettore FK16 per abbinamento a PLC SIEMENS serie S7-300 e S7-400, e da morsettiere estraibile. Pilotaggio PNP. Relay BOX module, 8 channels, input from FK16 connector for connection to PLC SIEMENS S7-300 and S7-400 series, and from pluggable screw terminals. PNP drive signal.
ET-MR08/24DC/SC/FK16-M/BX/P	0680/P	Modulo BOX, 8 canali, con ingresso da connettore FK16 per abbinamento a PLC SIEMENS serie S7-300 e S7-400, e da morsettiere estraibile. Pilotaggio NPN. Relay BOX module, 8 channels, input from FK16 connector for connection to PLC SIEMENS S7-300 and S7-400 series, and from pluggable screw terminals. NPN drive signal.
ET-FK16/PT/...MT	9553	Cavo piatto-tondo, pin to pin, 8 uscite - 8 output, pin to pin round ribbon cable